

BMW 520i Executive.

New Car



Especificaciones Técnicas

Motor 1,998cc, 4 Cilindros, 16 Válvulas
Potencia máxima (hp/rpm): 184 / 5,000 / Par máximo (Nm/rpm): 290 / 1,350
Caja Automática de 8 Velocidades
Aceleración 0-100 km/h: 8.5 segundos / Velocidad máxima: 226 km/h
Modelo 2021

Características Principales

Cámara de retroceso, sensores de parqueo, transmisión steptronic deportiva, llantas runflat, climatizador, asientos eléctricos con memoria (piloto), acceso confort, sensor de lluvia, aro de 18' con radio en forma de V', espejo retrovisor exterior automático con función de anti deslumbramiento, timón deportivo forrado en cuero, Navegador profesional BMW con pantalla de 10.25'', Preparación para Apple CarPlay, tapizado interior de sensatec, asistente de parqueo automático, sunroof.

Garantía

3 Años ó 60,000 kms – lo que suceda primero.

Servicio Incluido

3 años sin límite de kilometraje y transferibles.

Financiamiento*

BMW F&I

Dimensiones

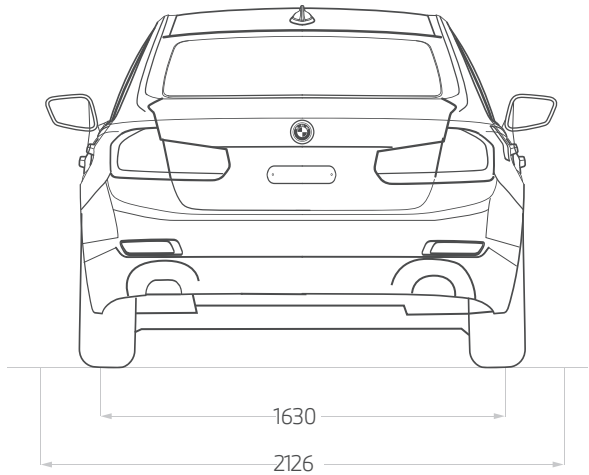
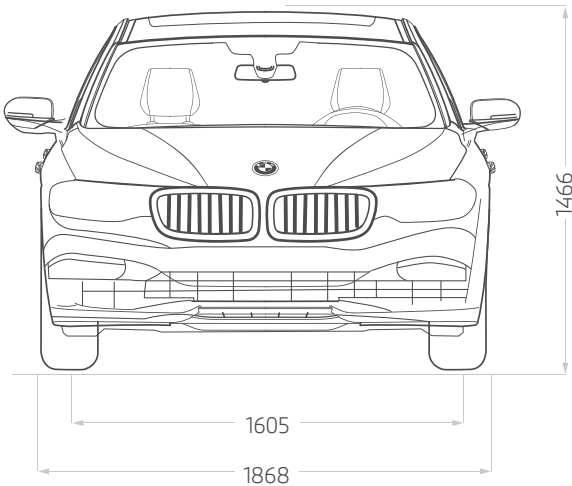
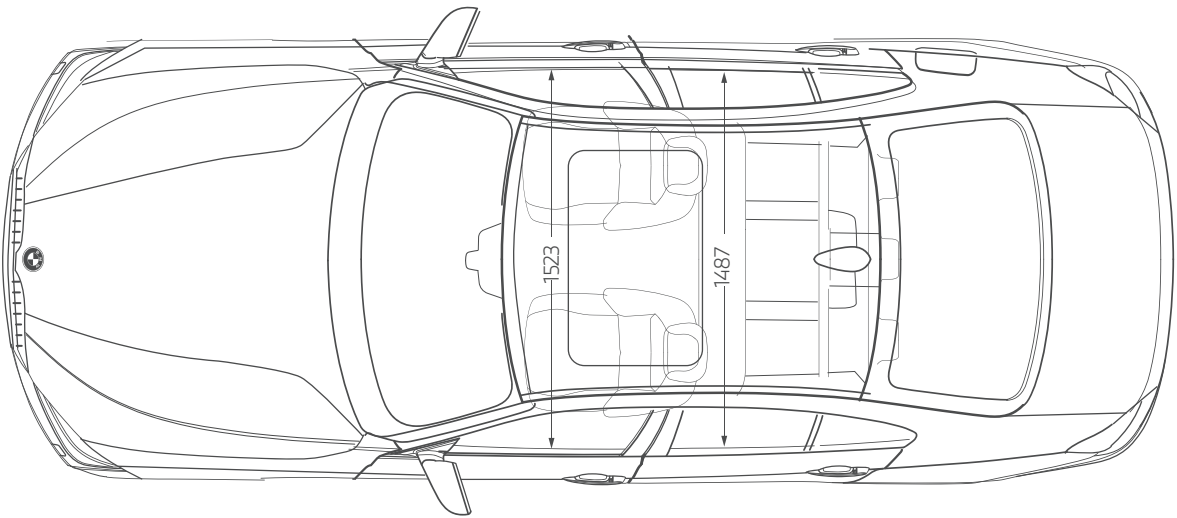
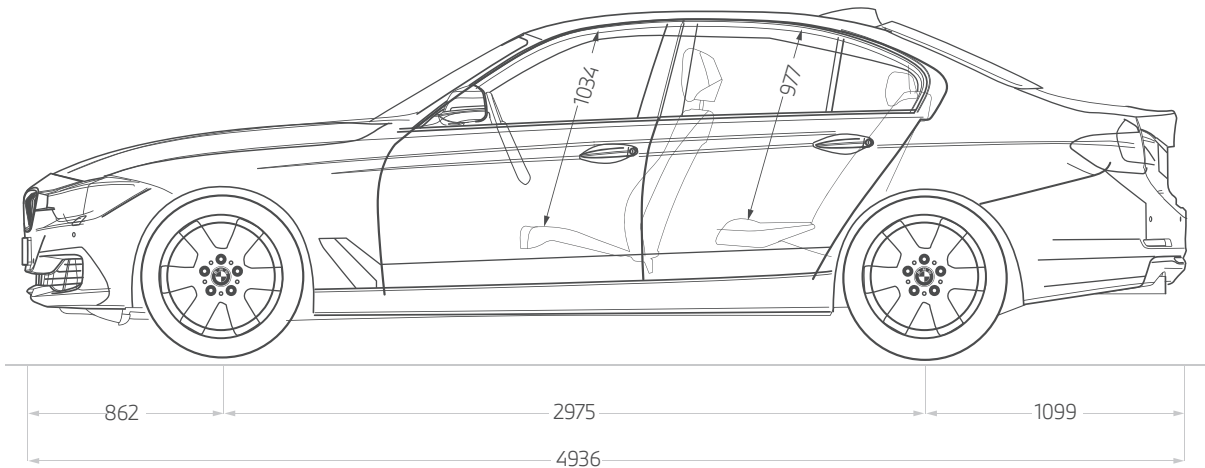
Largo 4936 / ancho 2126 / alto 1466 mm

Precio de Lista

USD. 62,990 o S/251,960

BMW 520i Executive.

New Car



*Modelo y versión sujeto a disponibilidad de stock. Tipo de cambio referencial S/ 4.0 , sujeto a cambio sin previo aviso.